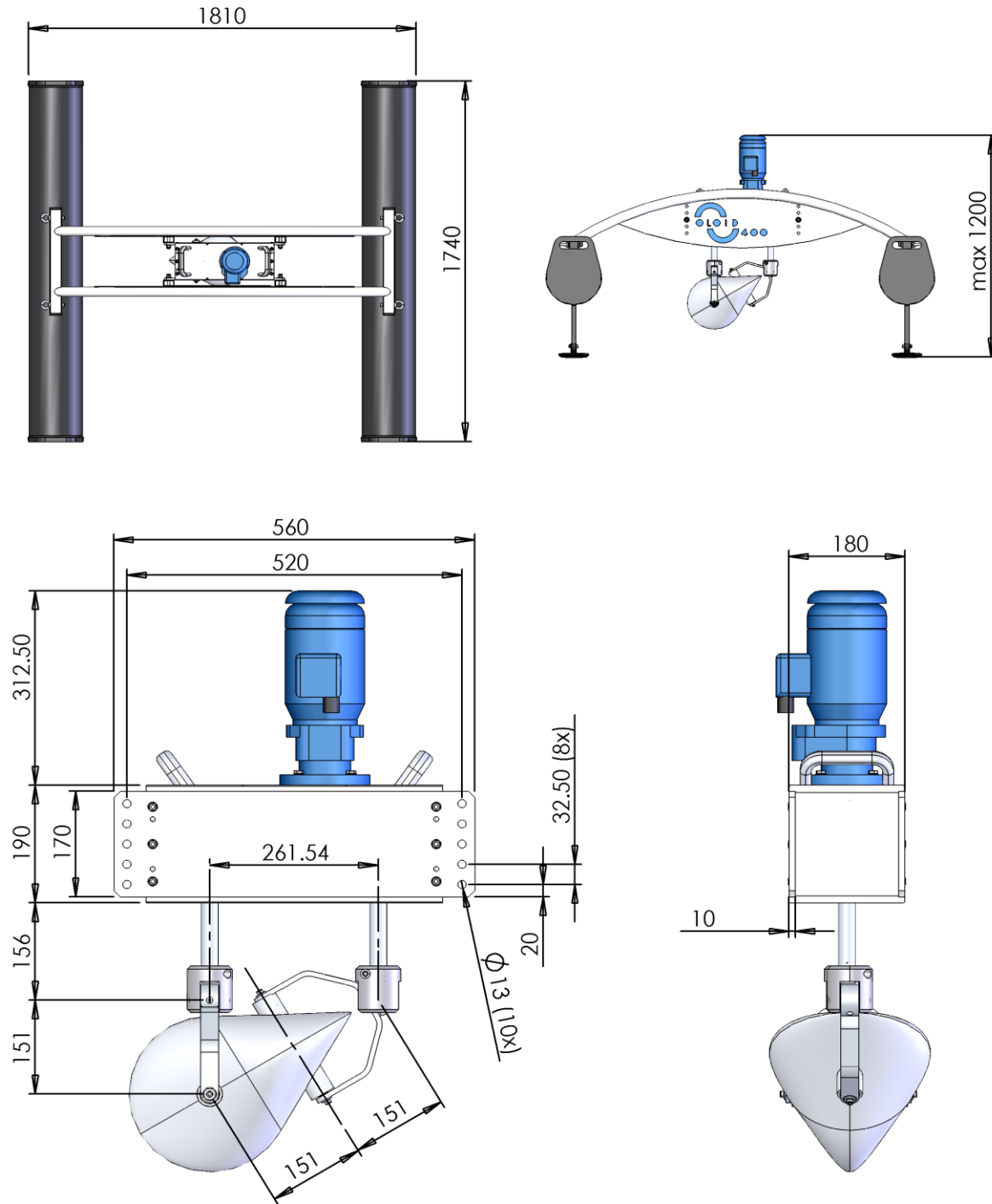


OLOÏD 400



SYSTEM SCHATZ

RÜHREN
 UMWÄLZEN
 BELÜFTEN

AGITATE
 CIRCULATE
 AERATE

AGITER
 BRASSER
 AÉRER

MENGEN
 CIRCULEREN
 BELUCHTEN

Der etwas andere Umgang
 mit dem Wasser

The new approach to water

L'Oloïde: la manière de
 traiter l'eau avec respect

Oloïd: de nieuwe manier van
 omgaan met water

Produkte und weitere Informationen bei / Products and further information at / Pour tous renseignements, s'adresser à /
 Voor producten of verdere informatie



Hortimax-Beeckman
 Hoek 76
 Kantoren 54 A-B; Magazijn 48
 2850 Boom
 Tel : 03/880 12 40
 Fax : 03/880 12 49
www.etn-beeckman.be, info@etn-beeckman.be



OLOÏD TYP 400 DATEN

Mechanische und elektrische Daten

- *OLOÏD-Körper*: 365 mm, Edelstahl
- *Gehäuse*: Aluminium anodisiert
- *Antrieb*: Edelstahl 1.4435
- *Motor*: Drehstrom-Stirnradtriebemotor (IP 65) 220 –240 / 380 - 415V; 50Hz
- *Nennleistung*: 250W
- *Nettoleistungsaufnahme bei 55 U/min*: 200W (Umwälzstellung)
- *Gewicht*: 40kg

Umwälz- und Belüftungsleistung

Gemessen bei 55 U/Min

- *Strömung*: 100m weit, 3 –6 m tief
- *Förderleistung*: 700 m³/h
- *Sauerstoffeintrag*: bis 250 g O₂/h
- *Sauerstofftrag*: bis 1,25 kg O₂/kWh

Zubehör

- Motorschutzschalter (IP 55)
- Schwimmausrüstung aus PE oder aus PE und Alu
- Frequenzumformer für stufenlose Drehzahleinstellung
- Ex-sichere Ausführung
- Energieversorgung mit photovoltaik

Weitere ausführungen

- *OLOÏD Typ 400 A/S zum betrieb in salzwasser*:
 - ✓ Gehäuse: Edelstahl 1.4435
 - ✓ Alle mit dem Medium in Kontakt stehende Teile aus Edelstahl 1.4435 oder 1.4462
 - ✓ Abtriebswellenflansch V4A mit VITON-dichtung

- *OLOÏD Typ 400 T Tiefenrührer*:
 - ✓ Bis 5m abtauchbar
 - ✓ Abtriebswellenflansch V4A mit Gleitringdichtung

- *OLOÏD Typ 400 B für Solarbetrieb*:
 - ✓ Gleichstrom-Stirnradtriebemotor 24V, 250W

Schwimmausrüstung

- Ausführung PE: 2 Schwimmer aus PE mit brücke PE
 - ✓ *Dimensionen*: (B x L) 1700 x 1650 mm
 - ✓ *Gewicht*: 35kg
 - ✓ *OLOÏD*: in 5 Stufen höhenverstellbar
- *Ausführung PE/Aluminium (siehe Abb.): 2 Schwimmer (PE) mit optisch sehr ansprechender Brücke (Alu)*
 - ✓ *Dimensionen*: (B x L) 1810 x 1740 mm
 - ✓ *Gewicht*: 31kg
 - ✓ *OLOÏD*: in 6 Stufen höhenverstellbar

OLOÏD TYPE 400 DATA

Mechanical and electrical data

- *OLOÏD body*: 365 mm, stainless steel
- *Housing*: Aluminium anodised
- *Driving unit*: stainless steel 1.4435
- *Motor*: 3-phase spur-gear motor (IP 65) 220 –240 / 380 - 415V; 50Hz
- *Nominal output*: 250W
- *Net power consumption at 55 rpm*: 200W (agitation position)
- *Weight*: 40kg

Circulation- and aeration capacity

Measured at 55 rpm

- *Flow*: 100m horizontally, 3-6m vertically
- *Flow rate*: 700 m³/h
- *Oxygen introduction*: up to 250g O₂/h
- *Oxygene yield*: up to 1,25 kg O₂/kWh

Accessories

- Motor protection switch (IP 55)
- Floats (PE) and mounting bridge (PE or aluminium)
- Frequency inverter for continuous tuning
- Explosion-proof version
- Photovoltaic energy supply

Other versions

- *OLOÏD Type 400 A/S for operation in salt water*:
 - ✓ Gearbox: stainless steel 1.4435
 - ✓ All parts that are in contact with the medium are executed in stainless steel 1.4435 or 1.4462
 - ✓ Flange at the driven shaft with viton seal

- *OLOÏD Type 400 T depth agitator*:
 - ✓ Submersible to a depth of 5m
 - ✓ Flange at the driving shafts sealed with mechanical seal

- *OLOÏD Type 400 B for solar operation*
 - ✓ Spur gear motor 24V DC, 250W

Floats

- Version PE: Two floats (PE) connected with a bridge (PE)
 - ✓ *Dimensions*: (W x L) 1700 x 1650 mm
 - ✓ *Weight*: 35kg
 - ✓ *OLOÏD*: Height adjustable in 5 positions
- Version PE/Alu (see drawing): Two floats (PE) connected with a aesthetic bridge (alu)
 - ✓ *Dimensions*: (W x L) 1810 x 1740 mm
 - ✓ *Weight*: 31kg
 - ✓ *OLOÏD*: Height adjustable in 6 positions

OLOÏDE TYPE 400 DONNÉES

Caractéristiques techniques

- *Corps de l'OLOÏDE*: 365 mm, acier inox
- *Boîtier*: en aluminium anodisé
- *Entraînement*: acier inox 1.4435
- *Moteur réducteur*: 220-240 / 380-416 V; 50Hz
- *Puissance nominale*: 250W
- *Consommation nette à 55 t/min*: 200W (en position d'agitateur)
- *Poids*: 40kg

Performances d'agitation et d'aération

Mesurées à 55 t/min

- *Courant*: jusqu'à 100m, 3-6 m de profondeur
- *Débit*: 700 m³/h
- *Tranfert d'oxygène*: jusqu'à 250g O₂/h
- *Rendement d'oxygène*: jusqu'à 1,25 kg O₂/kWh

Accessories

- Commutateur de protection du moteur (IP 55)
- Système de flotteurs en PE et/ou aluminium
- Variateur de fréquence pour le réglage de la vitesse de rotation
- Version antidéflagrante
- Alimentation solaire (photovoltaïque)

Autres versions

- *OLOÏDE Type 400 A/S adapté pour l'eau salée*:
 - ✓ Boîtier en acier inoxydable 1.4435
 - ✓ Toutes les parties en contact avec l'eau salée sont en acier inoxydable 1.4435 ou 1.4462
 - ✓ Bride d'arbre V4A avec joint VITON

- *OLOÏDE Type 400 T submersible*:
 - ✓ Submersible jusqu'à 5m
 - ✓ Bride d'arbre avec joints mécaniques

- *OLOÏD Type 200 B pour fonctionnement avec alimentation solaire*:
 - ✓ Moteur réducteur à courant continu 24V, 250W

Système de flotteurs

- Version PE: Deux flotteurs en PE reliés par un chevalet en PE
 - ✓ *Dimensions*: (l x L) 1700 x 1650 mm
 - ✓ *Poids*: 35kg
 - ✓ *OLOÏDE*: Hauteur réglable (5 positions)
- Version PE/aluminium (figure): Deux flotteurs en PE reliés par un chevalet esthétique en aluminium
 - ✓ *Dimensions*: (l x L) 1810 x 1740 mm
 - ✓ *Poids*: 31kg
 - ✓ *OLOÏDE*: Hauteur réglable (6 positions)

Des modifications de caractéristiques techniques sont possibles
Autres modèles: OLOÏDE Type 200 et Type 600

OLOÏD TYPE 400 DATA

Mechanische en elektrische gegevens

- *OLOÏD lichaam*: 365 mm, roestvast staal
- *Behuizing*: Aluminium geanodiseerd
- *Aandrijving*: roestvast staal 1.4435
- *Motor*: 3-fase motor-reductor (IP 65) 220-240 / 380-416 V; 50Hz
- *Nominal vermogen*: 250W
- *Opgenomen vermogen bij 55 Omw/min*: 200W (meng stand)
- *Gewicht*: 40kg

Meng- en beluchtungsvermogen

Gemeten bij 55 Omw/min

- *stroming*: 100m horizontaal, 3-6m verticaal
- *debiet*: 700 m³/h
- *Zuurstofinbreng*: tot 250g O₂/h
- *Zuurstofopbrengst*: tot 1,25 kg O₂/kWh

Accessoires

- Motorbeveiligingsschakelaar (IP 55)
- Drijvers (PE) en drijverbrug (PE of aluminium)
- Frequentieregelaar voor traploze snelheidsregeling
- Explosie veilige uitvoering
- Zonne-energie installatie

Other versions

- *OLOÏD Type 400 A/S voor toepassing in zout water*:
 - ✓ Gearbox: roestvast staal 1.4435
 - ✓ Alle delen in contact met het medium uitgevoerd in roestvast staal 1.4435 of 1.4462
 - ✓ Afdichting bij de assen met viton seal

- *OLOÏD Type 400 T voor onderwater toepassingen*:
 - ✓ Tot een diepte van 5m
 - ✓ Afdichting bij de assen met een mechanical seal voor lange levensduur

- *OLOÏD Type 400 B voor zonne-energie*:
 - ✓ Motor-reductor 24V DC, 250W

Drijversysteem

- Versie PE: Twee drijvers (polyethyleen, PE) verbonden met een brug (PE)
 - ✓ *Afmetingen*: (B x L) 1700 x 1650 mm
 - ✓ *Gewicht*: 35kg
 - ✓ *OLOÏD*: Hoogte verstelbaar in 5 posities
- Versie PE/Alu (zie afbeelding): Twee drijvers (polyethyleen, PE) verbonden met een brug (Alu)
 - ✓ *Afmetingen*: (B x L) 1810 x 1740 mm
 - ✓ *Gewicht*: 31kg
 - ✓ *OLOÏD*: Hoogte verstelbaar in 6 posities

Änderungen der technische Daten bleiben vorbehalten
Weitere Modelle: OLOÏD Typ 200 und Typ 600

Technical data are subject to change without notice
Other models: OLOÏD Type 200 and Type 600

Wijzigingen voorbehouden
Andere modellen: OLOÏD Type 200 en Type 600