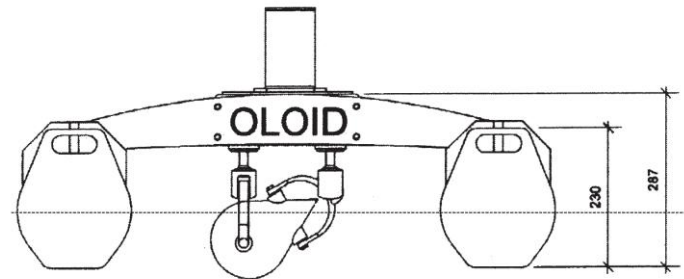
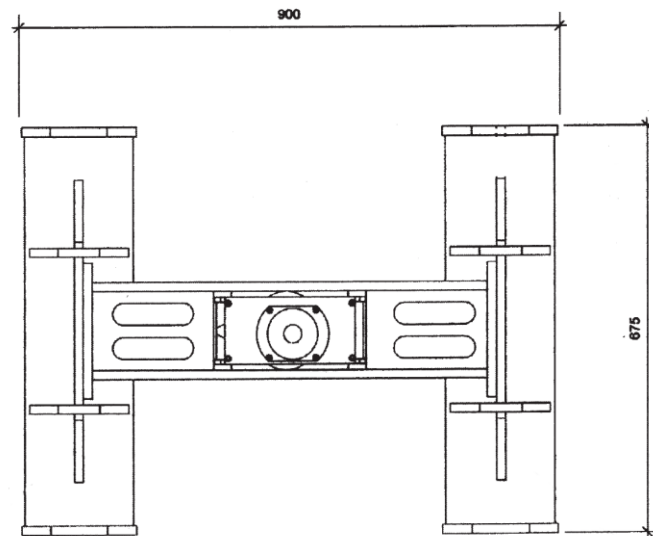
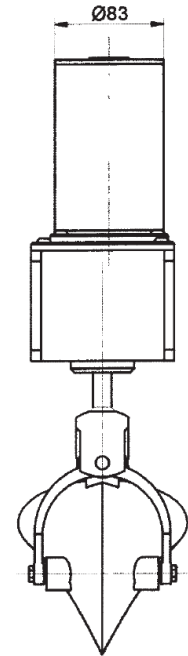
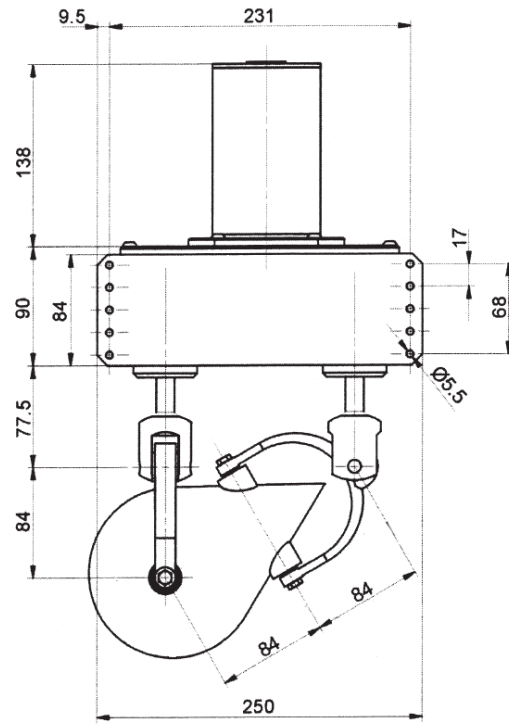


OLOÏD 200



Produkte und weitere Informationen bei / Products and further information at / Pour tous renseignements, s'adresser à /
 Voor producten of verdere informatie



Hortimax-Beeckman
 Hoek 76
 Kantoren 54 A-B; Magazijn 48
 2850 Boom
 Tel : 03/880 12 40
 Fax : 03/880 12 49
www.etn-beeckman.be, info@etn-beeckman.be

SYSTEM SCHATZ

RÜHREN
 UMWÄLZEN
 BELÜFTEN

AGITATE
 CIRCULATE
 AERATE

AGITER
 BRASSER
 AÉRER

MENGEN
 CIRCULEREN
 BELUCHTEN

Der etwas andere Umgang
 mit dem Wasser

The new approach to water

L'Oloïde: la manière de
 traiter l'eau avec respect

Oloïd: de nieuwe manier van
 omgaan met water



OLOÏD TYP 200 DATEN

Mechanische und elektrische Daten

- *OLOÏD-Körper*: 195 mm, Polyurethan
- *Gehäuse*: Aluminium emataliert
- *Antrieb*: Edelstahl 1.4435
- *Motor*: Einphasen-Kondensator-Motor (IP 65) 230V; 50Hz
- *Nennleistung*: 80W
- *Nettoleistungsaufnahme bei 125 U/min*: 60W (Umwälzstellung), 30W (Belüftungstellung)
- *Gewicht*: 11kg

Umwälz- und Belüftungsleistung

Gemessen bei 125 U/Min

- *Strömung*: 30m weit, 3m tief
- *Sauerstoffeintrag*: bis 50g O₂/h
- *Sauerstoffertag*: bis 1,65 kg O₂/kWh

Zubehör

- Motorschutzschalter
- Schwimmerausrüstung aus PE
- Frequenzumformer für stufenlose Drehzahleinstellung
- Energieversorgung mit photovoltaik

Weitere ausführungen

- *OLOÏD Typ 200 A/S zum betrieb in Salzwasser*:
 - ✓ Gehäusemantel aus Polyethylen (PE)
 - ✓ Alle mit dem Medium in Kontakt stehende Teile aus Edelstahl 1.4435 oder 1.4462
- *OLOÏD Typ 200 T Tiefenrührer*:
 - ✓ Bis 5m abtauchbar
 - ✓ Abtriebswellenflansch mit Gleitringdichtung
- *OLOÏD Typ 200 B für Solarbetrieb*:
 - ✓ Gleichstrommotor 15V
 - ✓ Nennleistung: 80W

Schwimmerausrüstung

Zwei Schwimmer aus Polyethylen (PE) mit Brücke (PE) verbunden

- *Dimensionen*: (B x L) 900 x 700 mm
- *Gewicht*: 11kg
- *OLOÏD*: in 5 Stufen höhenverstellbar

Änderungen der technische Daten bleiben vorbehalten

Weitere Modelle: OLOÏD Typ 400 und Typ 600

OLOÏD TYPE 200 DATA

Mechanical and electrical data

- *OLOÏD body*: 195 mm, polyurethane
- *Housing*: Aluminium ematalied
- *Driving unit*: stainless steel 1.4435
- *Motor*: Single phase capacitor motor (IP 65) 230V; 50Hz
- *Nominal output*: 80W
- *Net power consumption at 125 rpm*: 60W (agitation position), 30W (aeration position)
- *Weight*: 11kg

Circulation- and aeration capacity

Measured at 125 rpm

- *Flow*: 30m horizontally, 3m vertically
- *Oxygen introduction*: up to 50g O₂/h
- *Oxygene yield*: up to 1,65 kg O₂/kWh

Accessories

- Motor protection switch (IP 55)
- Floats (PE)
- Frequency inverter for continuous tuning
- Photovoltaic energy supply

Other versions

- *OLOÏD Type 200 A/S for operation in salt water*:
 - ✓ Gearbox cover in polyethylene (PE)
 - ✓ All parts that are in contact with the medium are executed in stainless steel 1.4435 or 1.4462
- *OLOÏD Type 200 T depth agitator*:
 - ✓ Submersible to a depth of 5m
 - ✓ Flange at the driving shafts with mechanical seal
- *OLOÏD Type 200 B for solar operation*:
 - ✓ DC-motor 15V
 - ✓ Nominal power: 80W

Floats

Two floats (polyethylene, PE) connected with a bridge (PE)

- *Dimensions*: (W x L) 900 x 700 mm
- *Weight*: 11kg
- *OLOÏD*: Height adjustable in 5 positions

Technical data are subject to change without notice

Other models: OLOÏD Type 400 and Type 600

OLOÏDE TYPE 200 DONNÉES

Caractéristiques techniques

- *Corps de l'OLOÏDE*: 195 mm, polyuréthane
- *Boîtier*: en aluminium anodisé
- *Entraînement*: acier inox 1.4435
- *Moteur à condensateur monophasé* (IP 65) 230V; 50Hz
- *Puissance nominale*: 80W
- *Consommation nette à 125 t/min*: 60W (en position d'agitateur), 30W (en position d'aérateur)
- *Poids*: 11kg

Performances d'agitation et d'aération

Mesurées à 125 t/min

- *Courant: jusqu'à 30m*, 3m de profondeur
- *Tranfert d'oxygène*: jusqu'à 50g O₂/h
- *Rendement d'oxygène*: jusqu'à 1,65 kg O₂/kWh

Accessories

- Commutateur de protection du moteur (IP 55)
- Système de flotteurs en PE
- Variateur de fréquence pour le réglage de la vitesse de rotation
- Alimentation solaire (photovoltaïque)

Autres versions

- *OLOÏDE Type 200 A/S adapté pour l'eau salée*:
 - ✓ Protection du boîtier en PE
 - ✓ Toutes les parties en contact avec l'eau salée sont en acier inoxydable 1.4435 ou 1.4462
- *OLOÏDE Type 200 T submersible*:
 - ✓ Submersible jusqu'à 5m
 - ✓ Bride d'arbre avec joints mécaniques =
- *OLOÏD Type 200 B pour fonctionnement avec alimentation solaire*:
 - ✓ Moteur à courant continu 15V
 - ✓ *Puissance nominale*: 80W

Système de flotteurs

Deux flotteurs en PE reliés par un chevalet en PE

- *Dimensions*: (l x L) 900 x 700 mm
- *Poids*: 11kg
- *OLOÏDE*: Hauteur de l'OLOÏDE réglable

Des modifications de caractéristiques techniques sont possibles

Autres modèles: OLOÏDE Type 400 et Type 600

OLOÏD TYPE 200 DATA

Mechanische en elektrische gegevens

- *OLOÏD lichaam*: 195 mm, polyurethaan
- *Behuizing*: Aluminium geanodiseerd
- *Aandrijving*: roestvast staal 1.4435
- *Motor*: Enkele fase motor (IP 65) 230V; 50Hz
- *Nominal vermogen*: 80W
- *Opgenomen vermogen bij 125 Omw/min*: 60W (meng stand), 30W (beluchtungs stand)
- *Gewicht*: 11kg

Meng- en beluchtungsvermogen

Gemeten bij 125 Omw/min

- *stroming*: 30m horizontaal, 3m verticaal
- *Zuurstofinbreng*: tot 50g O₂/h
- *Zuurstofopbrengst*: tot 1,65 kg O₂/kWh

Accessoires

- Motorbeveiligingsschakelaar (IP 55)
- Drijversysteem (PE)
- Frequencyregelaar voor traploze snelheidsregeling
- Zonne-energie installatie

Other versions

- *OLOÏD Type 200 A/S voor toepassing in zout water*:
 - ✓ Gearbox omhuizing van polyethyleen (PE)
 - ✓ Alle delen in contact met het medium uitgevoerd in roestvast staal 1.4435 of 1.4462
- *OLOÏD Type 200 T voor onderwater toepassingen*:
 - ✓ Tot een diepte van 5m
 - ✓ Afdichting bij de assen met een mechanical seal voor lange levensduur
- *OLOÏD Type 200 B voor zonne-energie*:
 - ✓ DC-motor 15V
 - ✓ Nominaal vermogen: 80W

Drijversyteem

Twee drijvers (polyethyleen, PE) verbonden met een brug (PE)

- *Afmetingen*: (B x L) 900 x 700 mm
- *Gewicht*: 11kg
- *OLOÏD*: Hoogte verstelbaar in 5 posities

Wijzigingen voorbehouden

Andere modellen: OLOÏD Type 400 en Type 600